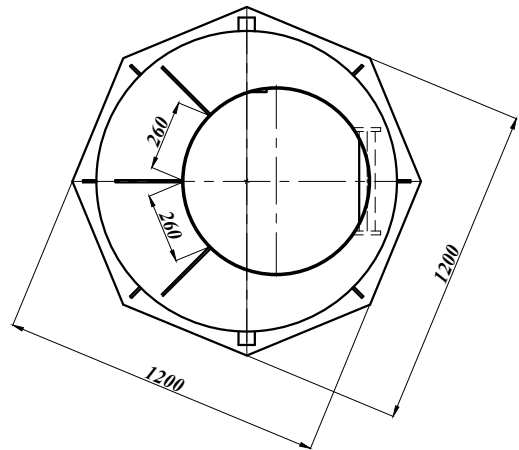
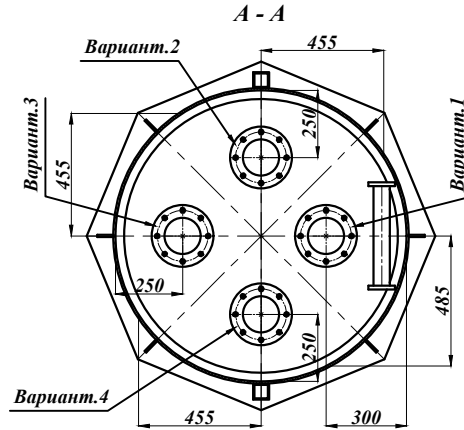
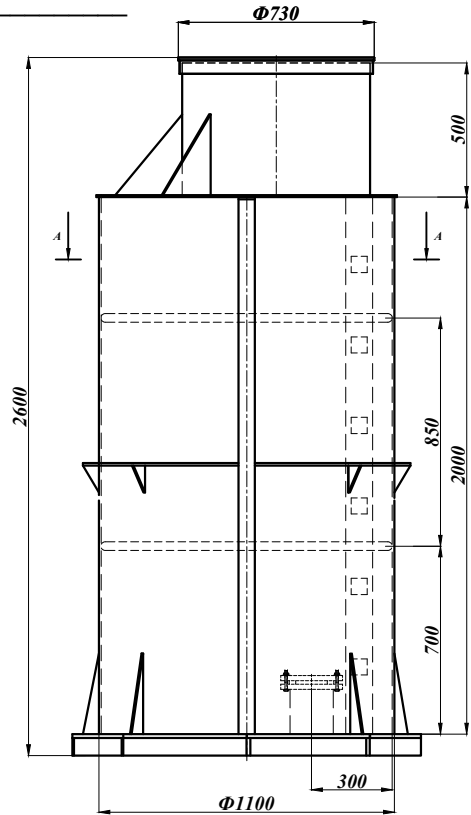


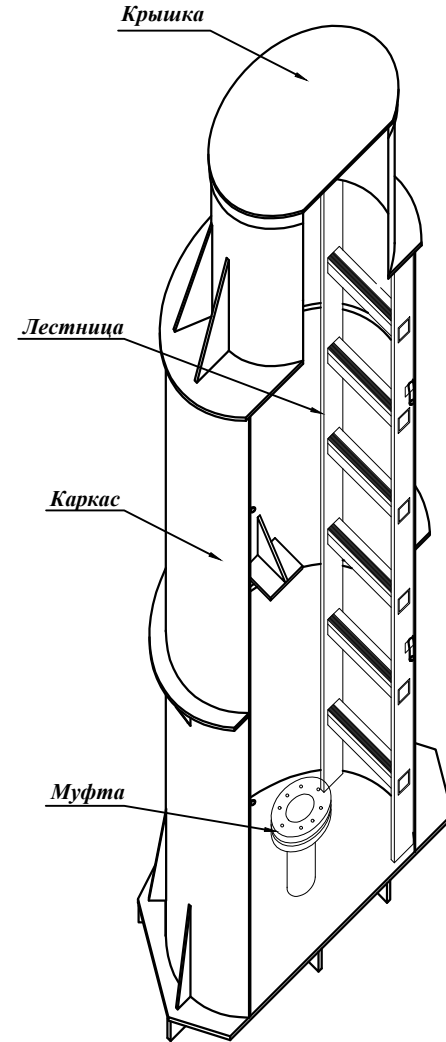
Кессон К-2 лонг

Рег. № _____

Схема Кессон ТОПОЛ-ЭКО с расположением муфты



Наименование	Размеры
Муфта 1	Φ106 - 114
Муфта 2	Φ120 - 133
Муфта 3	Φ140 - 150



.....
Наименование организации

.....
Ф.И.О. Заказчика

.....
Номер телефона

.....
Подпись

.....
М.П.

.....
Ф.И.О.

.....
дата